


RADIOMANN



Über 100 Versuche
von der elektrischen Batterie
bis zum selbstgebauten
Fernempfänger für
Jung und Alt
von Dr. Wilhelm Fröhlich

kosmos

FRANCKH VERLAG STUTTGART • LEHRBÜCHERLEITUNG

Vom Gebirg' zum Ozean, alles hört der

R A D I O M A N N

Über **100** Versuche

von der Batterie zum selbstkonstruierten Fernempfänger. Mit dieser modernen Experimentier-ausrüstung für jung und alt baut man

Diodenempfänger, Transistorverstärker, Transistor-empfänger und macht dazu viele Grundlagen- und Detailversuche. Durch Zukauf einer Röhre wird der Bau von Audionschaltungen mit Rückkopplungen möglich. Zum weiteren Ausbau gibt es zwei Zusatz-kästen.

Von Dr. h. c. WILHELM FRÖHLICH

20. Auflage



FRANCKH VERLAG STUTTGART

Winke für das Experimentieren

Lieber junger Radiotechniker!

Hunderttausende von Jungen und Mädchen haben bereits all die spannenden Versuche mit den KOSMOS-Lehrspielzeugen erfolgreich durchgeführt. Dies gibt dir die sicherste Gewähr dafür, daß jedes der sorgfältig erprobten Experimente gelingt und ohne Schwierigkeiten schon von 11jährigen ausgeführt werden kann. Mit jedem Versuch — mag er auch noch so einfach erscheinen — werden wichtige Kenntnisse vermittelt, die erst das Verständnis der nachfolgenden schwierigen Experimente ermöglichen. Überschlage also im Anleitungsbuch nicht die ersten Seiten mit den leichten Experimenten, sonst kommst du mit den komplizierten Modellen nicht zurecht oder beschädigst vielleicht unabsichtlich den empfindlichen Transistor. Vor Beginn der Versuche mit dem Transistor lies auch bitte den wichtigen Hinweis auf Seite 36. Klappt trotzdem einmal ein Versuch nicht gleich, weil du vielleicht etwas übersehen hast, dann helfen erfahrungsgemäß meist die folgenden Ratschläge bei der Beseitigung des Fehlers:

1. Die Versuche gelingen nicht, weil kein ausreichender Kontakt zustande kommt:

Nach sorgfältiger Entfernung der Isolierschicht am Ende der Verbindungsdrähte (siehe Kapitel 2) muß das blanke Drahtende genügend weit in die Klemmfeder eingesteckt werden, so daß es darin einen guten Halt findet (siehe Kapitel 4, Abb. c). Geradebiegen von Klemmfedern siehe Kapitel 118.

2. Kein Empfang mit dem Diodengerät:

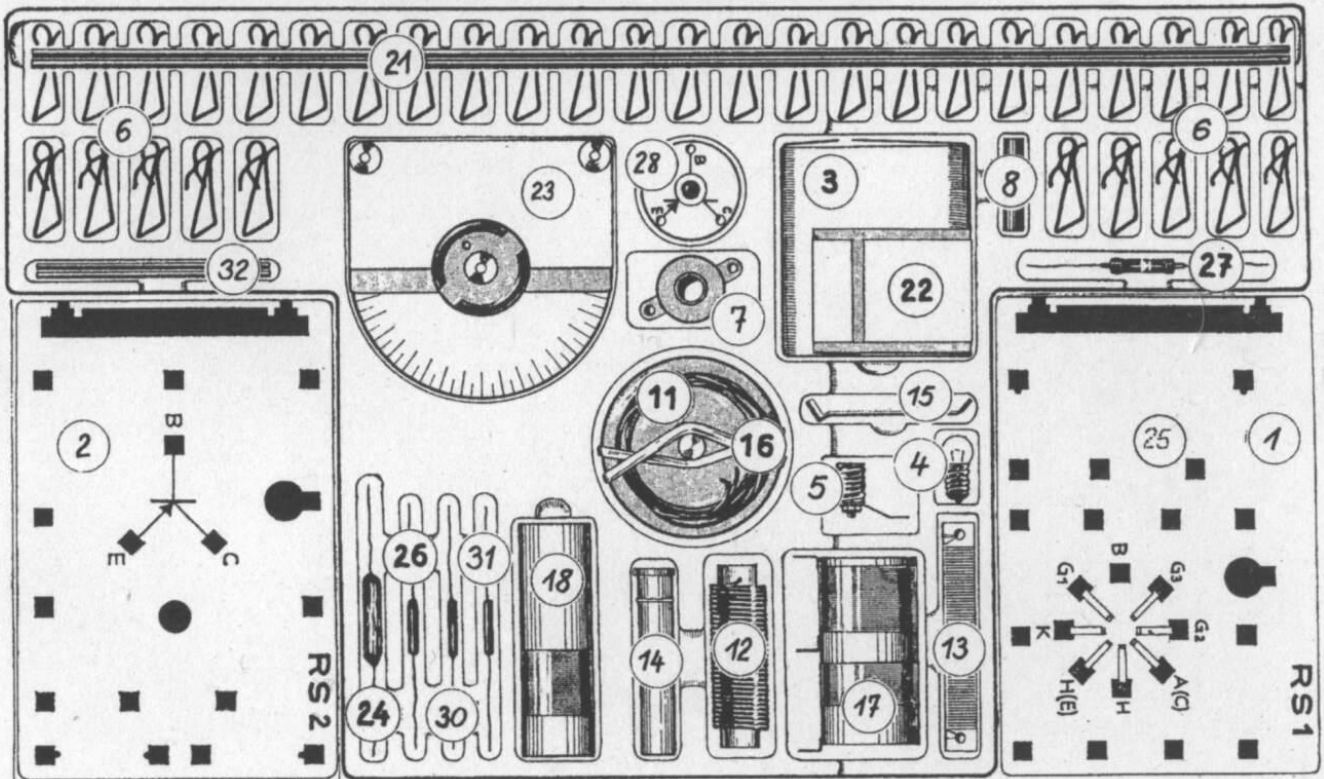
Um mit dem Diodenempfänger einen guten Rundfunkempfang zu erzielen, ist eine Hochantenne erforderlich (vergleiche auch Kapitel 41). Außerdem sollte der nächste Sender nicht weiter als 60 km entfernt sein. Der Antennendraht darf, sofern er nicht isoliert ist, die Hauswand oder Bäume nicht berühren. Der Draht für die Erdleitung muß guten Kontakt mit einem Wasserleitungs- oder Zentralheizungsrohr haben, wie in Kapitel 41 angegeben.

3. Ungenügende Empfangsleistung:

Läßt sich der gewünschte Rundfunksender mit dem Dioden-, Transistor- oder Röhrenempfänger trotz guter Antenne und Erdanschluß nicht einstellen, so hilft oft ein Umwechseln der Spulen oder die Veränderung der Schaltung des Drehkondensators entsprechend der Anleitung, um den Apparat auf die Wellenlänge des Senders abzustimmen (Kapitel 45 bis 48). An den Bau des Transistor- und Röhrenempfängers sollte nur herangegangen werden, nachdem alle vorausgegangenen Versuche gelungen sind. Beim Transistorempfänger zeigt starkes Rauschen im Kopfhörer an, daß der Transistor evtl. durch falschen Anschluß beschädigt wurde und vielleicht nicht mehr brauchbar ist. Am besten führt man dann die Prüfungen durch, wie sie in Kapitel 78 beschrieben sind. Es zeigt sich dann sofort, ob der Transistor in Ordnung ist. Die Röhre geht nur, wenn all ihre Stifte die Verbindungsfedern 33 wirklich berühren.

KOSMOS-LEHRSPIELZEUG

RADIOMANN



Teil	Best.-Nr.	Teil	Best.-Nr.
1 Platte RS 1	62 - 1230.7	23 Drehkondensator 50-500 pF	62 - 1206.2
2 Platte RS 2	62 - 0040.7	24 Kondensator 2,2 nF	60 - 0044.6
3 Batterie	48 - 1001.8	25 Kopfhörerbügel	62 - 1205.7
4 Glühlämpchen 3,5 V/0,2 A	47 - 1001.8	26 Widerstand 2,2 MΩ (rot, rot, grün)	62 - 1202.6
5 Lampenfassung	62 - 1202.2	27 Diode**)	60 - 0033.6
6 Klemmfedern	60 - 0030.7	28 Transistor mit Halterung	62 - 1207.2
7 Magnetspule	62 - 1203.2	30 Widerstand 4,7 kΩ (gelb, violett, rot)	60 - 0031.6
8 Eisenkern	62 - 1203.7	31 Widerstand 47 kΩ (gelb, violett, orange)	60 - 0032.6
11 Kopfhörer 2000 Ω	60 - 0006.6	32 2 Stahlstäbe	62 - 1202.3
12 3 m Verbindungsdraht	60 - 0014.2	Anleitungsbuch	62 - 1261.6
13 Widerstandsstreifen 27 Ω	60 - 0011.2	Nicht im Kasten enthalten:	
14 Eisenfeilspäne in Aluröhrchen	62 - 1210.2	RADIOMANN-Röhrenpackung	60 - 0026.2
15 Tasterfeder	62 - 1204.3	mit	
16 Gummiband	60 - 4606.7	1 Röhre EF 98	
17 Schwingkreisspule	62 - 1204.2	1 Elektrolytkondensator 10 μF	
18 Rückkopplungsspule	62 - 1205.2	7 Verbindungsfedern	
21 2 Antennenstäbe	62 - 1201.3		
22 Folienkondensator 100 pF*)	62 - 1208.2		

In Verlust geratene Teile können beim örtlichen Fachhandel oder direkt vom Verlag nachbezogen werden - von letzterem jedoch nur bei einer Auftragshöhe ab DM 5.-.

Bei Ersatzteilbestellungen bitte stets die Bestell-Nr. angeben bzw. Bestellschein verwenden.

Im Zuge der Modernisierung der Fabrikationsmethoden kann sich die äußere Form der oben abgebildeten Einzelteile ändern. Der Inhalt der Fächer entspricht jedoch der Aufstellung.

*) Liegt abweichend vom Bild auf Teil 23.

***) Die Diode wird neuerdings in Glasausführung geliefert (vgl. Seite 27) und sieht daher etwas anders aus als abgebildet.

immer mehr versprengte Elektronen auf dem Gitter, bis es schließlich zu dicht besetzt ist. Ein mit Elektronen besetztes Gitter wirkt aber abstoßend auf die Elektronen, die von der Kathode her durch die Maschen des Gitters nach der Anode fliegen wollen.

Schließlich hört jeder Stromdurchgang nach der Anode wegen der Aufladung des Gitters auf. Ein Abfließen der Ladung ist durch Anbringung des Gitterkondensators unmöglich gemacht. Die Isolierschicht des Kondensators bildet ein unübersteigbares Hindernis für das Freiwerden des Gitters.

103. Der rettende Bleistiftstrich

Wenn jemand in Gefahr ist zu ertrinken, greift er nach jedem Strohalm, um sich daran festzuhalten und zu retten. So wird in unserem Versuch ein einfacher Bleistiftstrich die letzte Rettung sein für die Elektronen.

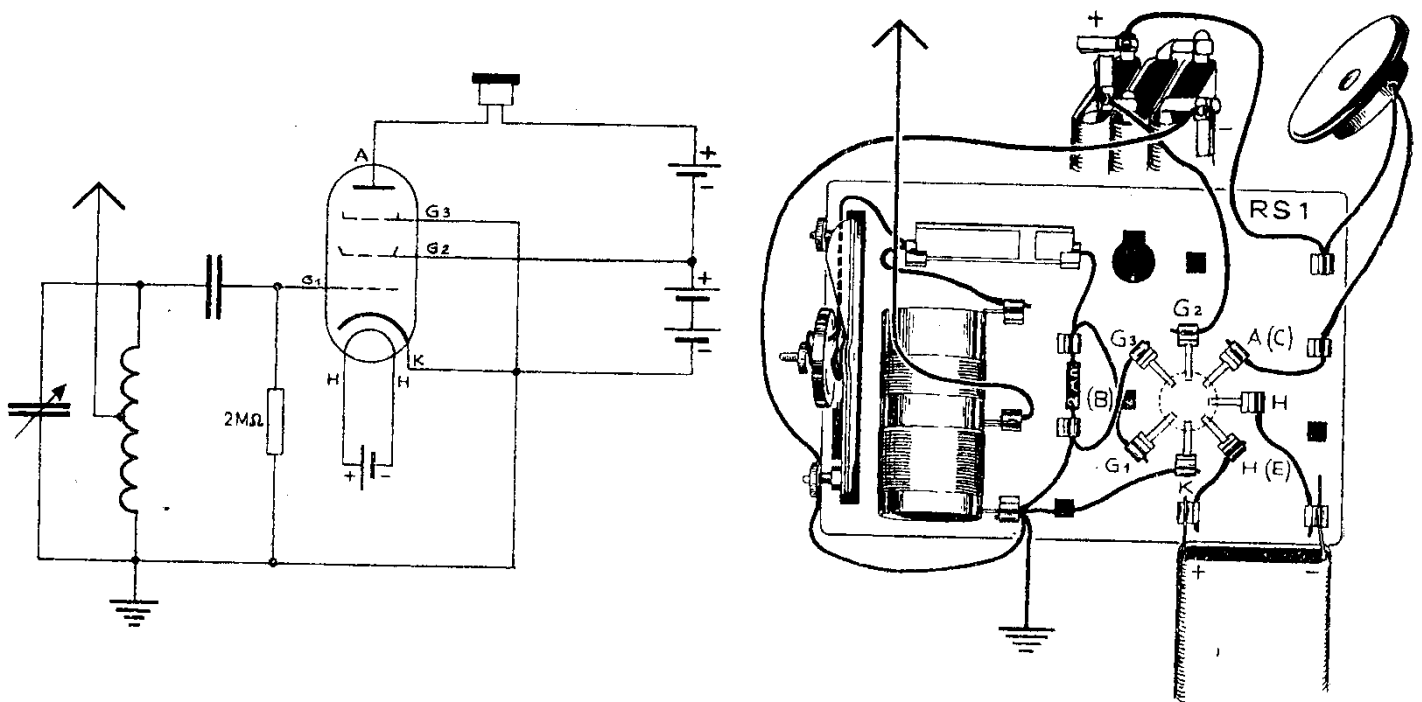
Wir haben uns nämlich entschlossen, den Elektronen einen Weg zu schaffen, damit sie nach der Kathode zurückfließen können. Wir könnten einfach die Gitterklemme durch einen Draht mit der Kathode verbinden, dann würde jedoch unsere Röhre nicht mehr arbeiten. Durch die Ableitung wären wieder zu wenig Elektronen auf dem Gitter, außerdem würde der Draht auch für die Hoch- und Niederfrequenz eine unerwünschte Ableitung bedeuten. Es ist gut, wenn das Gitter einige, aber ja nicht zu viel Elektronen hat. Um zu erreichen, daß nur ein Teil der Elektronen abgeleitet wird, zwingen wir sie, vom Gitter einen Weg zu gehen, der ihnen einen sehr hohen Widerstand bietet.

In einem der ersten Kapitel (Nr. 13) haben wir festgestellt, daß ein Bleistiftstrich durch den darin enthaltenen Graphit den Strom ganz wenig zu leiten vermag. Wir bestreichen einen 3 cm langen und 1 cm breiten etwa postkartenstarken Streifen Papier so viele Male mit einem weichen schwarzen Bleistift, bis der Streifen ganz schwarz geworden ist. Dieser Streifen soll einerseits an das rechte Ende des Gitterkondensators und andererseits an die Kathode angeschlossen werden. Die Klemmen dazu kommen in die ungefähr in der Mitte der Grundplatte liegenden Aussparungen.

104. Der Aufbau des Röhrenempfängers

Der im Schaltbild mit $2\text{ M}\Omega$ bezeichnete Gitterableitwiderstand muß so schlecht leiten, daß sein Widerstand etwa $2\,000\,000\text{ Ohm}$ oder 2 Megohm (bzw. $2,2\text{ M}\Omega$, siehe Kapitel 57) beträgt. Weil es nicht ganz leicht ist, gerade diesen Widerstandswert durch das Bestreichen des Papierstreifens zu erreichen, ist dem Kasten der Widerstand 26 mit $2,2\text{ M}\Omega$ beigegeben.

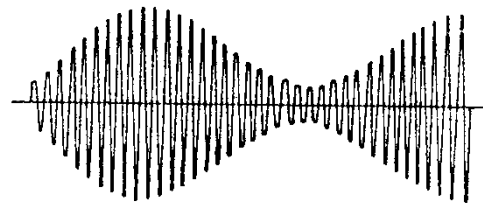
Wir können diesen Widerstand an Stelle des Papierstreifen-Widerstandes in die Schaltung einbauen. Nachdem wir den Aufbau noch von Kapitel 94 her



vor uns haben, ist es leicht, mit einigen Änderungen und Ergänzungen die neue Schaltung nach den Abbildungen aufzubauen.

105. Das Audion

Wie du aus Kapitel 101 weißt, teilt sich der hochfrequente Wechselstrom von der Antenne dem Gitter über den Gitterkondensator mit. Aus Kapitel 26 weißt du ferner, daß die zu übertragende

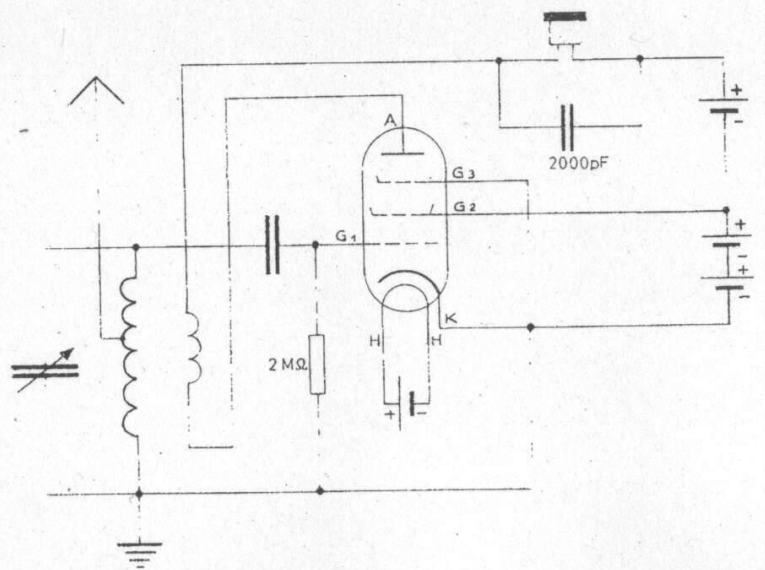
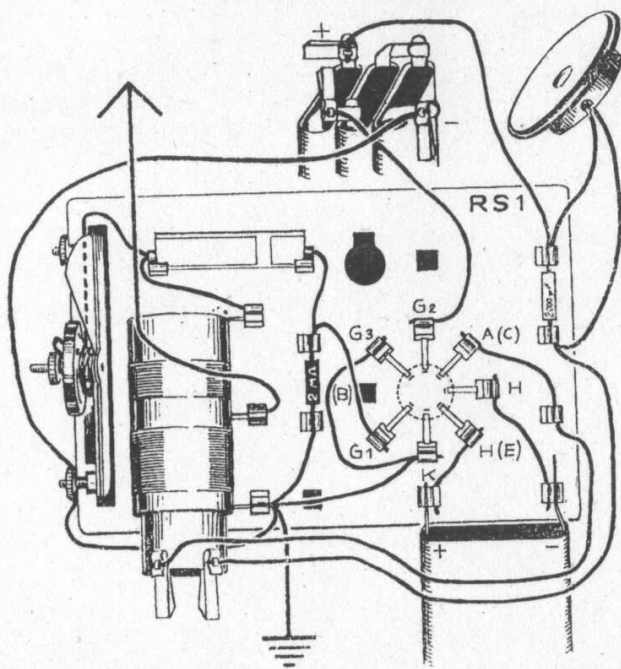


Darbietung, z. B. Musik, ein niederfrequenter Wechselstrom ist, in dessen Takte die Stärke der Hochfrequenzschwingungen schwankt, wie es die Abbildung zeigt. Jedesmal, wenn die Hochfrequenzschwingungen stärker werden, entsteht am Gitter ein Elektronenstau, der den Anodenstrom schwächt, weil er das Gitter negativ auflädt. Starke Hochfrequenzschwingungen saugen nämlich mit ihren positiven Halbwellen jedesmal zusätzliche Elektronen von der Kathode auf das Gitter, die dann über den 2,2-M Ω -Widerstand nicht schnell genug wieder abfließen können. So kommt es, daß der Anodenstrom im Takte der Niederfrequenz mehr oder weniger gedrosselt wird. Diese Anodenstromschwankungen hören wir im Kopfhörer dann als Ton. Weil im Lateinischen *audire* = hören heißt, nennt man diese Schaltung Audion. Natürlich hörst du auch mit dem Audion nur etwas, wenn du vorher gewartet hast, bis die Heizung die Kathode erhitzt hat.

106. Die Rückkopplung

Die Rückkopplung ist ein Mittel, das die Leistungsfähigkeit unseres Empfangsapparates wesentlich steigert. Wenn man nämlich den schwachen Antennenstrom durch die Röhre leitet, bewirkt er einen bedeutend verstärkten Wechselstrom in der Anodenleitung. Dieser verstärkte Strom kann nun zurückgeleitet werden in eine zweite Spule, die dicht neben der Eingangsspule steht, oder wie in unserem Falle, in die Schwingkreisspule eingeschoben wird. Zwei nahe gegenüberstehende Spulenströme beeinflussen sich gegenseitig. Sie sind miteinander gekoppelt. Daher nennt man diese Zurückführung des Stromes in eine zweite Spule und die damit erzielte Beeinflussung der Eingangsspule eine Rückkopplung.

Wenn nun der verstärkte Anodenstrom in der in die Schwingkreisspule gesteckten Rückkopplungsspule rasch wechselt, veranlaßt er den Strom in der Schwingkreisspule zu noch kräftigerem Wechsel. Dank dieser nun kräftigeren Wechselströme am Gitter, macht der Anodenstrom abermals stärkere Schwankungen. Diese werden wiederum der Rückkopplungsspule zugeführt und veranlassen einen noch kräftigeren Gitterstrom. Dieser wird dann im Anodenstrom besonders kräftige Wechsel hervorrufen, die im Hörer laut vernehmbar sind. So wird durch die Rückkopplung die Lautstärke ein Vielfaches der sonst erreichbaren. Die Rückkopplung kann aber auch zu kräftig wirken, wenn die Rückkopplungsspule zu weit in die Schwingkreisspule hineingeschoben worden ist. Der Empfang verschwindet und es entsteht ein unschönes Pfeifen im Kopfhörer. Wir müssen uns bemühen, die Rückkopplung so zu betätigen, daß dieses Rückkopplungspfeifen vermieden wird. Es überträgt sich nämlich auf die Empfangsapparate in der Umgebung und

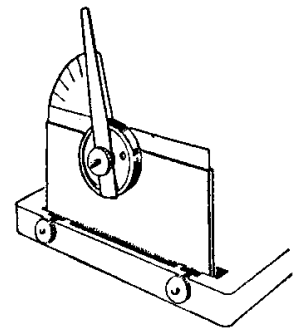


wird von den Besitzern dieser Geräte als böse Störung empfunden. Wer aber vorsätzlich oder gar böswillig den Rundfunkempfang seiner Mitmenschen stört, kann empfindlich bestraft werden. Um diese Störungen zu vermeiden, ist unsere Rückkopplungsspule mit Sorgfalt zu handhaben. Die Drahtverbindung wird von der Anode A der Röhre nun zuerst an die linke Klemme der Rückkopplungsspule geführt und von der rechten Klemme der Spule wird der Strom zurückgeleitet nach dem Telefonkondensator. Sind Röhre und Batterien noch ganz neu, wirst du bei manchen Sendern zur richtigen Einstellung die Rückkopplungsspule fast ganz herausziehen müssen.

107. Ganz Europa spricht zu uns

Abends, zu einer Zeit, da sicher zahlreiche Rundfunksender zu hören sein müssen, schalten wir den Apparat an Außenantenne und Erdleitung und schieben die Rückkopplungsspule nur ganz wenig in die Schwingkreisspule ein. Wenn wir dann am Drehkondensator drehen, hören wir im Kopfhörer das bekannte Pfeifen, das jedesmal anzeigt, daß an dieser Stelle eine Station gehört werden kann.

Um deutlich zu hören, müssen wir jeweils die Rückkopplungsspule sofort etwas zurückziehen, bis das Pfeifen eben verschwindet. Nach einigem Nachregulieren des Kondensators hört man dann die Musik sehr deutlich. Wir finden so einen Sender nach dem anderen. Aus fernen Ländern hören wir Sprache und Musik so schön und rein, wie kaum mit einem viel teureren Empfänger. Ein Kartonstreifen als Hebel an den Drehknopf geschraubt, erleichtert die genaue Einstellung. Es könnte immerhin sein, daß du nicht gleich richtig hörst, dann hast du vielleicht trotz großer Sorgfalt irgend einen Fehler gemacht. Um ihn zu finden, überzeuge dich, daß alle im Schema gezeichneten Leitungen auch in deinem Gerät enthalten sind. Wenn alles richtig gemacht ist, die Röhre und die Batterien noch unbeschädigt sind, mußt du Erfolg haben.



108. Die verkehrte Rückkopplung

Bei der Taschenlampe ist es gleichgültig, ob der Strom beim Lampengewinde oder beim Bodenplättchen eintritt. Das Lämpchen leuchtet so oder so. Anders ist es bei der Rückkopplung. Wenn sie verkehrt angeschlossen ist, also der rechte Anschluß der Spule mit der Anode und der linke mit dem Kopfhörer, so versagt sie. Wir können am Drehkondensator drehen soviel wir wollen, es ertönt kein Pfeifen und wir hören wahrscheinlich auch keine Musik. Um den Fehler zu beheben, brauchen wir nur die beiden Anschlüsse an der Spule

zu vertauschen und haben dann sofort das Zwitschern beim Drehen des Kondensators und damit auch wieder Empfang.

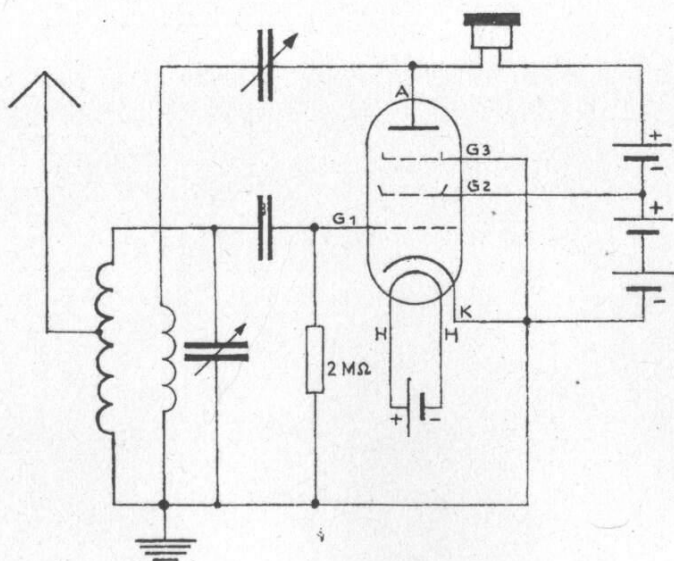
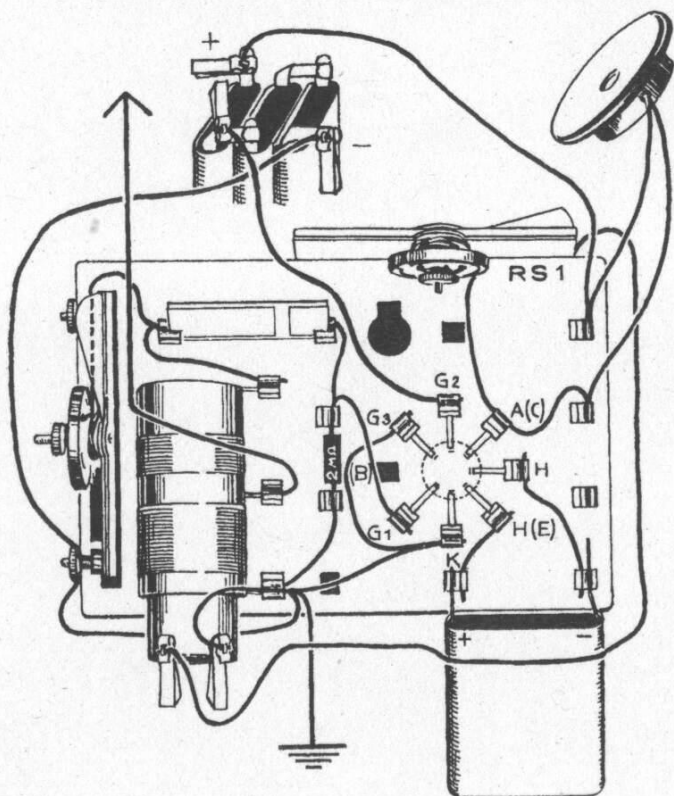
Wenn der Empfang zu leise ist, kann das ein Zeichen dafür sein, daß der Empfänger selbst schwingt. Er kann nämlich auch ohne Pfeifton schwingen. Dabei wird das Gitter so negativ aufgeladen, daß der Empfang ganz leise wird. Hier hilft nur, die Rückkopplungsspule weit genug herauszuziehen. Um guten Empfang zu bekommen, wirst du auch die Vorschläge für den Anschluß der Antenne aus den Kapiteln 47 und 48 probieren.

109. Empfang verschiedener Wellenlängen

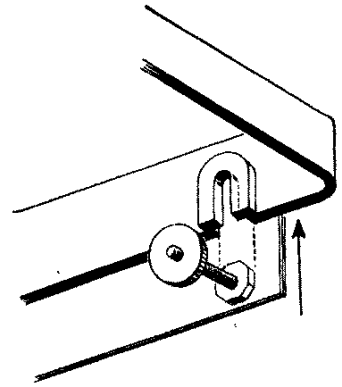
Wenn du Kurzwellenempfang haben willst, mußt du dir eine Zusatzspule wickeln: Du nimmst eine Postkarte und rollst sie auf den Durchmesser der Schwingkreisspule zusammen. Darauf wickelst du 10 Windungen isolierten Draht, Windung neben Windung. Die Enden fädelst du durch zwei Löcher am Wicklungsrand und verbindest sie möglichst kurz mit den äußeren Enden der Schwingkreisspule, die im Empfänger aus Kapitel 106/107 bleibt. Rückkopplung und Abstimmung am Drehkondensator müssen sehr feinfühlig bedient werden, weil Kurzwellensender sehr schmal liegen.

110. Rückkopplung mit Regelung durch Kondensator

Beim Einstellen der Rückkopplung durch Verschieben der Spulen geschieht es allzuleicht, daß durch zu feste Kopplung Eigenschwingungen auftreten, die das häßliche Pfeifen verursachen, das wir wegen Störung der Nachbarn



verhindern müssen. Das Pfeifen läßt sich leichter vermeiden, wenn die Einstellung der Rückkopplung unter Verwendung eines zweiten Drehkondensators vorgenommen wird. Dieser zweite Kondensator müßte allerdings vom Lieferanten deines Radiomann-Kastens nachbezogen werden. Wir schieben diesen Kondensator von der Rückseite her an die Grundplatte und lassen seine Befestigungsschrauben in die dafür vorgesehenen Schlitz eingreifen. Dann können diese Schrauben von der Unterseite der Platte her festgezogen werden. Bei Verwendung des Kondensators brauchen die Spulen nicht mehr ineinander verschoben zu werden und wir verkeilen die beiden Spulen daher durch Dazwischenschieben einiger Streichhölzer.



Im Schema des früheren Kapitels 106 mußte der Strom aus der Anode zuerst nach links durch die Rückkopplungsspule und von dort wieder weiter durch den Kopfhörer zur Anodenbatterie fließen. Im Schema zum jetzigen Kapitel sehen wir, daß bei der Anschlußklemme der Anode A der Stromweg sich nach links und rechts teilt. Eine Leitung führt nach links zum Drehknopf des neu hinzugekommenen Rückkopplungskondensators. Von ihm geht die Leitung weiter zur kleinen Spule; deren anderes Ende wird mit der Klemmfeder verbunden, die auch an die Erdleitung angeschlossen ist. Wir verfolgen diese Leitungsführung im Schaubild. Sie geht dort von der Befestigungsklemme des Rückkopplungskondensators um die Platte herum an die linke Anschlußfeder der kleinen Spule und von der rechten Anschlußfeder führt eine kurze Leitung nach der Federklemme, die auch den Anschluß der Erdleitung hält. Die im Schema von der Anode nach rechts über den Kopfhörer zur Batterie führende Leitung finden wir im Schaubild wieder als kurzes Drahtstück von der Anode zur Klemme des Kopfhörers und von der zweiten Klemme des Kopfhörers führt eine Leitung nach oben an die Batterie. Der bisher zwischen die beiden zum Kopfhörer führenden Klemmen eingesetzte 2,2-nF-Kondensator ist hier absichtlich weggelassen. Je mehr die Drehplatte des Rückkopplungskondensators zwischen die Metallplatte hineingedreht wird, umso kräftiger wird die Wirkung der Rückkopplungsspule. Wir wissen aus früheren Versuchen, daß ein Kondensator für Wechselstrom gewissermaßen durchlässig ist. Darum kann über diese nach links führende Leitung der bereits verstärkte hochfrequente Wechselstromanteil des Anodenstroms sehr gut weiterfließen. Für den eigentlichen Anodenstrom, d. h. den von der niederfrequenten Stromschwankung der Musik überlagerten Gleichstrom ist dieser Stromweg durch den Kondensator gesperrt. Darum fließt der die Musik tragende Anodenstrom nach rechts über den Kopfhörer zu dem Plus-Ende der Anodenbatterie ab.

Es ist noch zu erklären, warum der sonst zwischen den Hörerklemmen befindliche 2,2-nF-Kondensator unbedingt weggenommen werden muß. Er mußte nämlich früher den Weg für die Hochfrequenz darstellen, solange der Nebenweg über die Rückkopplung nicht vorhanden war. Jetzt soll aber alle Hochfrequenz über den neuen Weg zu der Rückkopplungsspule fließen. Durch die Betätigung des Rückkopplungskondensators läßt sich die Stärke des durch die Rückkopplungsspule fließenden Wechselstromes verändern. Jetzt hast du wie bei den richtigen Radioapparaten zwei Drehknöpfe zu betätigen und kannst auf das behelfsmäßige Verschieben der Spule verzichten.

111. Kopplung mit einem einfachen Kondensator

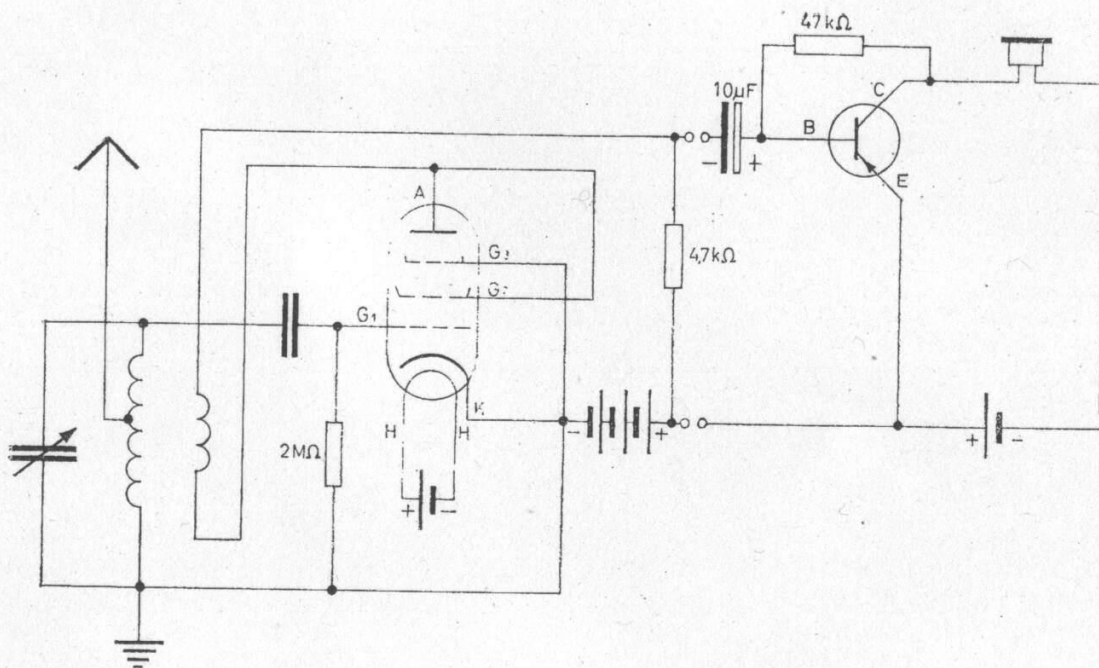
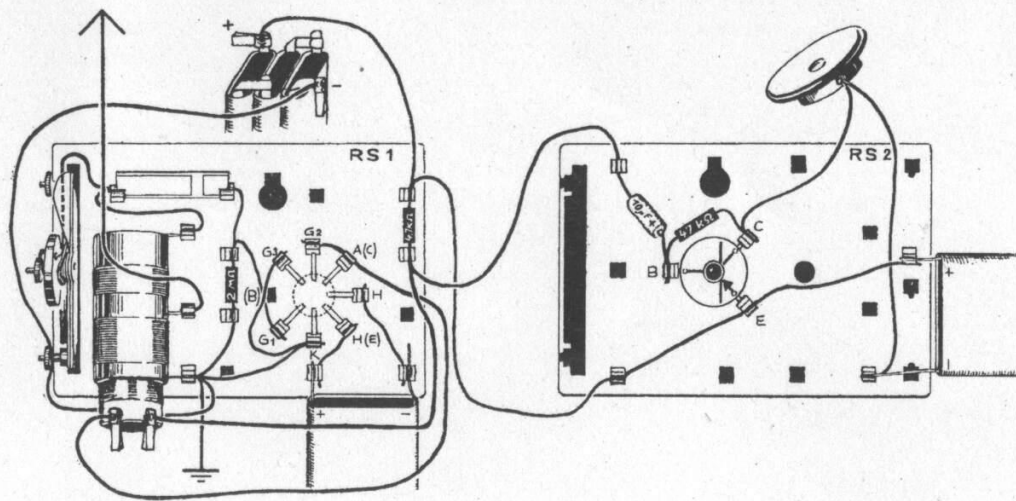
Wer den zweiten Drehkondensator noch nicht besitzt, kann trotzdem eine Kopplung über einen Kondensator durchführen, indem er nämlich an Stelle dieses Drehkondensators den 2,2-nF-Kondensator in die Schaltung eingebaut. Natürlich muß dann die Rückkopplung wieder durch Verschieben der Spule reguliert werden.

Eine Rückkopplung bringt, wenn sie richtig eingestellt ist, nicht nur einen lautstärkeren Empfang, sie erhöht außerdem die Trennschärfe des Empfängers. Da lohnt es sich schon, einen Sender herauszufischen, indem man Rückkopplungsspule und Abstimm-drehkondensator abwechselnd nachstellt. Wenn du gerade einen Sender gut eingestellt hast, kann es sein, daß durch eine kaum merkliche Bewegung an der Rückkopplungsspule die unerwünschten Schwingungen einsetzen. Hast du schon gemerkt, daß du dann die Rückkopplungsspule ein ganzes Stück herausziehen mußst, ehe die Schwingungen wieder abreißen? Haben die Schwingungen wieder ausgesetzt, kannst du wieder ein ganzes Stück mit der Spule hineingehen, ehe sie wieder beginnen. Diese Erscheinung nennt man „Ziehen“.

112. Lauter, immer lauter

In den Versuchen mit den Transistoren haben wir die über den Diodenempfänger kommende Sendung durch Anschluß an den Transistor-Verstärker auf größere Lautstärke gebracht.

Wir könnten nun auf den Gedanken kommen, die an sich schon verstärkte Sendung unseres Röhrenempfängers vom Kapitel 106 nochmals mit dem Transistorverstärker aus Kapitel 73 zu verstärken. Das ist ohne weiteres möglich, wenn du für den selbstgebauten Becherkondensator den 10- μ F-Elektrolytkondensator aus der Zusatz-Packung nimmst (auf richtige Polung achten siehe Kapitel 70). Unser selbstgebauter Becherkondensator ist der Beanspruchung durch eine mit Batterie gespeiste Vorstufe, wie sie unser Röhrenempfänger darstellt, nämlich nicht mehr gewachsen. Er würde den für die richtige Einstellung des Transistors über den 47-k Ω -Widerstand kommenden



Basisstrom so verfälschen, daß du nur leisen Empfang hättest und auch der Transistor gefährdet wäre.

Die Abbildungen zeigen, wie der Röhrenempfänger aus Kapitel 106 mit dem Transistorverstärker aus Kapitel 73 zusammengeschaltet wird. Am Röhrenempfänger gibt es zwei kleine Änderungen: G_2 führt nicht mehr zur Verbindungsstelle der zweiten mit der dritten Batterie, sondern wird direkt mit der Anode A verbunden. An Stelle des Kopfhörers, den wir ja im Transistorverstärker brauchen, schalten wir den 4,7-k Ω -Widerstand. Der Pluspol des 10- μ F-Niedervolt-Elektrolytkondensators wird diesmal mit der Basis B des Transistors verbunden. Die für den Transistorverstärker nötige zusätzliche Batterie kannst du einsparen, wenn du den zu ihrem Minuspol führenden