

ГИ-21Б (ГИ-210)

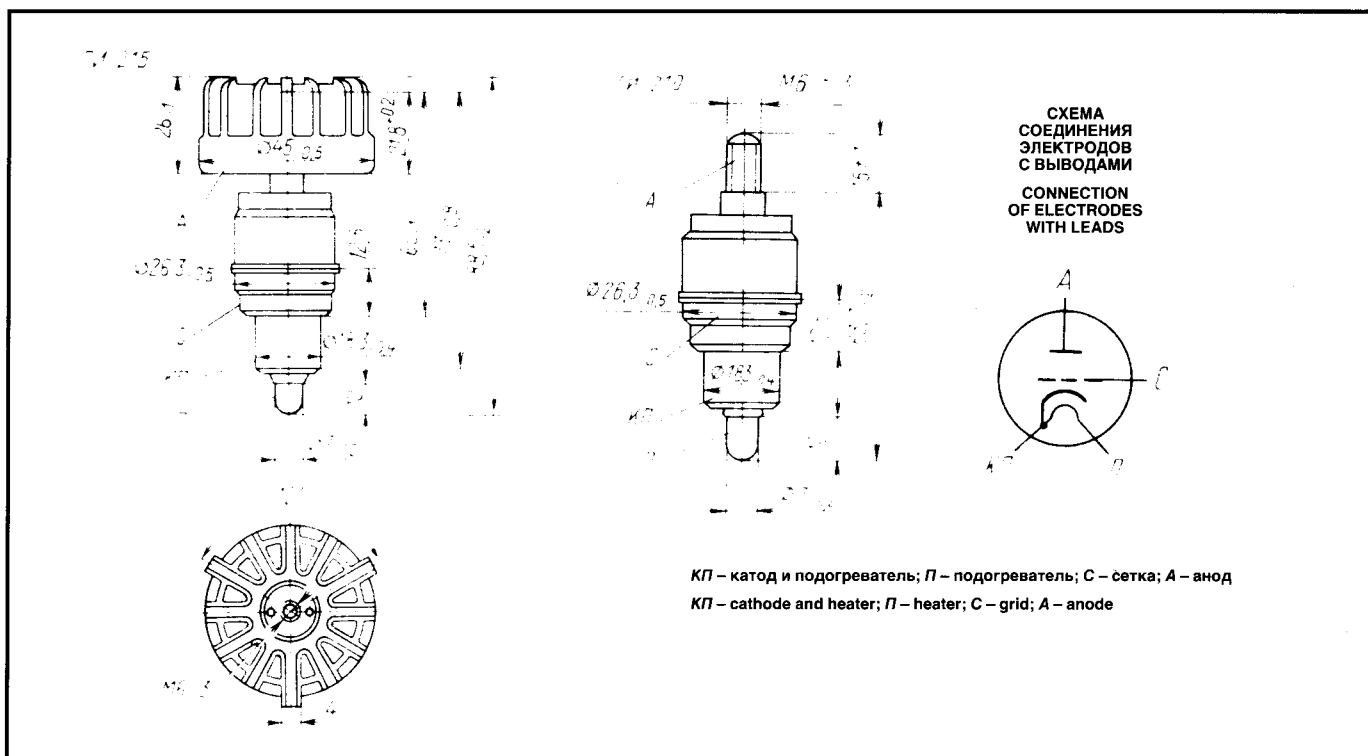
ИМПУЛЬСНЫЙ ГЕНЕРАТОРНЫЙ ТРИОД TRIODE

Импульсный генераторный триод ГИ-21Б (ГИ-210) предназначен для генерирования и усиления высокочастотных колебаний в непрерывном режиме работы и импульсном режиме с анодной модуляцией.

В зависимости от охлаждения триод выпускается в двух вариантах: с радиатором – для принудительного воздушного охлаждения (ГИ-21Б) и без радиатора – для других систем охлаждения. В последнем случае генераторный триод имеет обозначение ГИ-210.

The ГИ-21Б (ГИ-210) triode generates and amplifies RF oscillations in continuous-wave or pulsed mode with anode modulation.

The triode is available in two variants differing in the type of cooling: the ГИ-21Б has a heat sink and is designed for forced air cooling and the ГИ-210 has no heat sink and requires other systems of cooling.



ИМПУЛЬСНЫЙ ГЕНЕРАТОРНЫЙ ТРИОД

TRIODE

ГИ-21Б

(ГИ-210)

ОБЩИЕ СВЕДЕНИЯ

Катод – оксидный косвенного накала.
Оформление – металлокерамическое.
Охлаждение – воздушное принудительное.

Высота:

с радиатором не более 88,5 мм
без радиатора не более 78,7 мм

Диаметр:

с радиатором не более 45 мм
без радиатора не более 36,3 мм

Масса:

с радиатором не более 120 г
без радиатора не более 60 г

ДОПУСТИМЫЕ ВОЗДЕЙСТВУЮЩИЕ ФАКТОРЫ ПРИ ЭКСПЛУАТАЦИИ

Вибрационные нагрузки:	
диапазон частот, Гц	5–2000
ускорение, м/с ²	98
Нагрузки с ускорением, м/с ² :	
многократные ударные	735
одиночные ударные	4900
линейные	980
Температура окружающей среды, °С	–60 – +100
Относительная влажность окружающего воздуха при температуре до +40 °С, %	98

ОСНОВНЫЕ ТЕХНИЧЕСКИЕ ДАННЫЕ

Электрические параметры

Напряжение накала, В	12,6
Ток накала, А	0,83–0,93
Крутизна характеристики (при напряжении анода 600 В, изменении напряжения сетки на ±0,5 В, токе анода 75 мА), мА/В	23–34
Проницаемость (при напряжении анода 600 В, изменении напряжения анода на –200 В, токе анода 75 мА), %	0,65–1,4
Напряжение отсечки (при напряжении анода 600 В, токе сетки 0,5 мкА), В	0 – –1,5
Межэлектродные емкости, пФ:	
входная	11,2–13,4
выходная, не более	0,05
проходная	2,7–3,4
Время готовности, с, не более	60
Мощность выходная, Вт, не менее:	
при напряжениях накала 10,7 В, анода 800 В, токе катода 150 мА, длине волны не более 18 см	22
в течение 500 ч эксплуатации	20

GENERAL

Cathode: indirectly heated, oxide-coated.
Envelope: metal-ceramic.

Cooling: forced air.

Height: at most 88.5 mm with heat sink, 78.7 mm with no
heat sink.

Diameter: at most 45 mm with heat sink, 36.3 mm with no
heat sink.

Mass: at most 120 g with heat sink, 60 g with no heat
sink.

OPERATING ENVIRONMENTAL CONDITIONS

Vibration loads:	
frequencies, Hz	5–2,000
acceleration, m/s ²	98
Multiple impacts with acceleration, m/s ²	735
Single impacts with acceleration, m/s ²	4,900
Linear loads with acceleration, m/s ²	980
Ambient temperature, °C	–60 to +100
Relative humidity at up to +40 °C, %	98

BASIC DATA

Electrical Parameters

Heater voltage, V	12.6
Heater current, A	0.83–0.93
Mutual conductance (at anode voltage, 600 V, grid voltage change ±0.5 V, anode current 75 mA), mA/V	23–34
Penetration factor (at anode voltage 600 V, anode voltage change –200 V, anode current 75 mA), %	0.65–1.4
Cutoff voltage (at anode voltage 600 V, grid current 0.5 μA), V	0 to –1.5
Inter-electrode capacitance, pF:	
input	11.2–13.4
output, at most	0.05
transfer	2.7–3.4
Warm up time, s, at most	60
Output power, W, min.:	
at heater voltage 10.7 V, anode voltage 300 V, cathode current 150 mA, wavelength at most 18 cm	22
over 500 h of service	20

ГИ-21Б (ГИ-210)

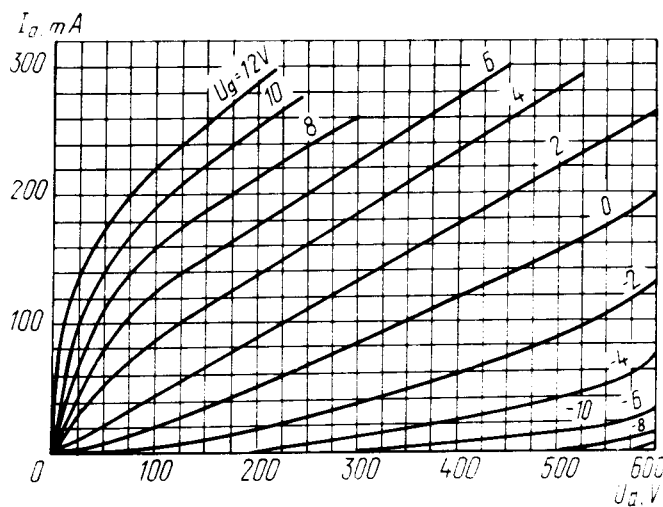
ИМПУЛЬСНЫЙ ГЕНЕРАТОРНЫЙ ТРИОД TRIODE

Максимальные предельно допустимые эксплуатационные данные

Напряжение накала, В	11,35–13,85
Напряжение анода, В:	
постоянное в непрерывном режиме	800
постоянное при холодном катоде	1000
в импульсе (при длительности импульса не более 5 мкс)	5
Ток катода, А:	
постоянная составляющая в непрерывном режиме	0,25
в импульсе (при длительности импульса не более 5 мкс)	4,5
Рассеиваемая мощность анодом, Вт:	
с принудительным охлаждением	110
без принудительного охлаждения	25
Рассеиваемая мощность сеткой, Вт	2
Длина волны, см:	
в непрерывном режиме, не менее	10
в импульсном режиме, не менее	9,5
Время разогрева катода, с, не менее	60
Температура, °С:	
анода	200
вывода катода и сетки	140
Сопротивление в цепи сетки, кОм, не менее	10

Limit Operating Values

Heater voltage, V	11.35–13.85
Anode voltage, V:	
DC in CW operation	800
DC with cold cathode	1,000
peak value (with pulse duration at most 5 μ s)	5
Cathode current, A:	
DC component CW operation	0.25
peak value (with pulse duration at most 5 μ s)	4.5
Dissipation, W:	
anode:	
with forced cooling	110
with no forced cooling	25
grid	2
Wavelength, cm:	
in CW operation, at least	10
in pulsed operation, at least	9.5
Cathode heating time, s, at least	60
Anode temperature, °C	200
Temperature at leads of cathode and grid, °C	140
Resistance in grid circuit, k Ω , at least	10



Усредненные анодные характеристики
Averaged Anode Characteristic Curves